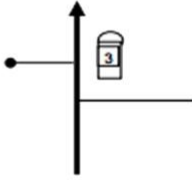

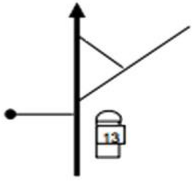
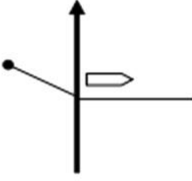
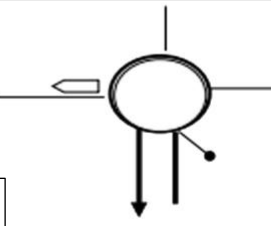




Clàssics de Mallorca

ATLANTE RALLY OF CLASSICS

TRAMO CALIBRACION

Total	Parcial	Dirección	Información	Km. Regreso
0,00	0,00		<p>MA-1041</p> 	9,94
9,94	9,94		<p>HITO 4: 0,99 HITO 5: 1,99 HITO 6: 2,98 HITO 7: 3,98 HITO 8: 4,97 HITO 10: 6,96 HITO 11: 7,96</p>	0,00
0,00	0,00	Sobre ceda el paso, rotonda nueva: 6,60		9,60
0,00	0,00		<p>MA-1041</p> <p>SON SERRALTA</p> <p>Trip a 0,00 dejando señal a la derecha y continuando por Ma-1041</p>	10,40
10,40	10,40		<p>Fin calibración sobre ceda rotonda</p> <p>La flecha indica como volver al tramo de calibración. Para Palma recto.</p>	0,00